

IT
DIMENSIONI E
DIAGRAMMI DI CARICO

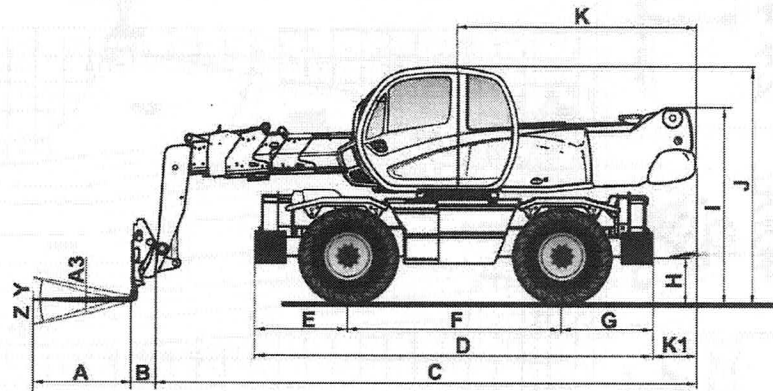
MRT 2540 PLUS

EN
DIMENSIONS AND
LOAD DIAGRAMS

MRT 2540 PLUS

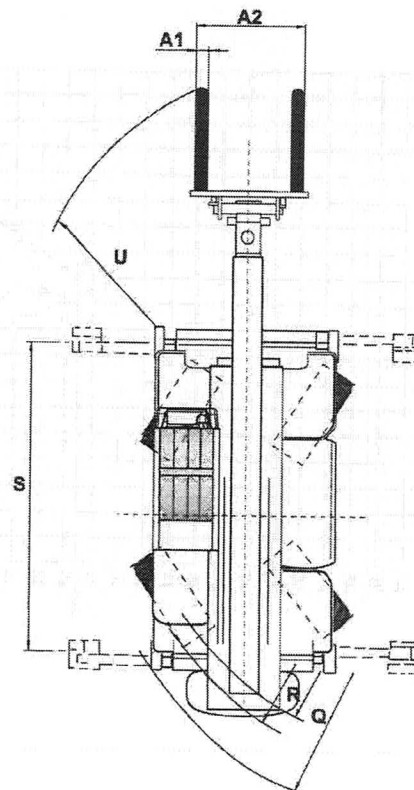
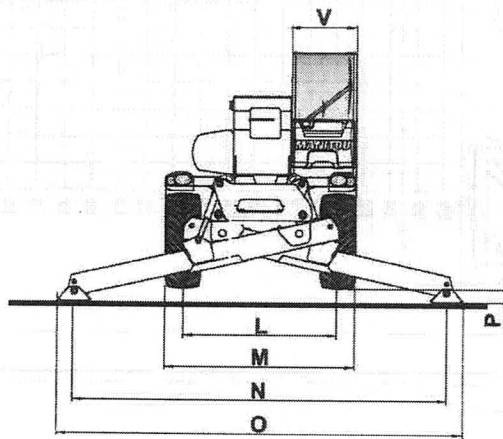
DE
ABMESSUNGEN UND
LASTDIAGRAMME

MRT 2540 PLUS



A	1200
A1	150
A2	1320
A3	60
B	290
C	7530
D	5050
E	1155
F	2750
G	1155
H	380
I	2485
J	3050
K	2985
K1	485
L	1930
M	2425
N	4700
O	5100
P	150
Q	4500
R	3800
S	4550
T	4040
U	6700
V	950
Y	12°
Z	105°

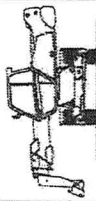
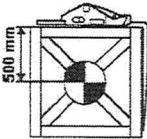
mm



MRT 2540

pos. A

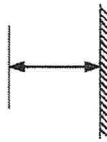
Forks



2000



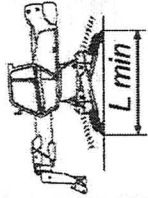
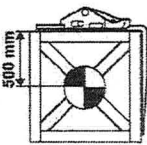
13,4 m



MRT 2540

pos. A

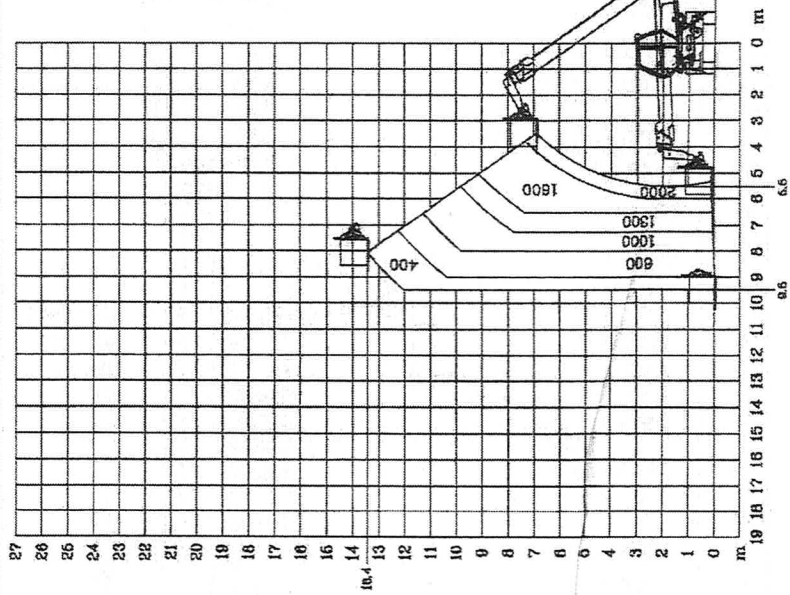
Forks



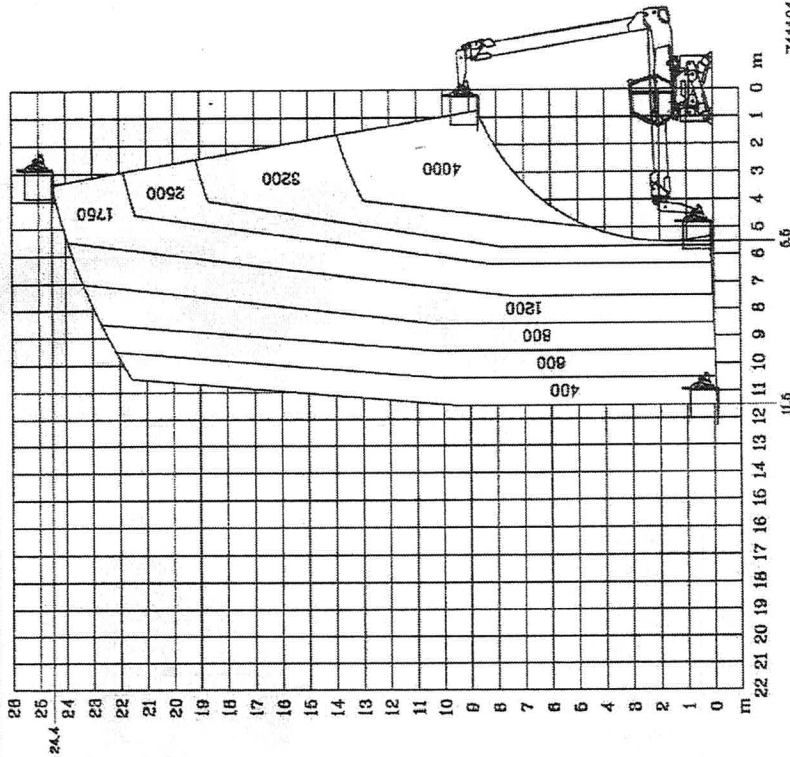
4000



24,4 m



711098

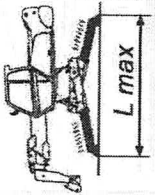
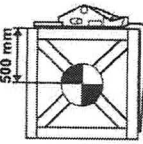


711101

MRT 2540

pos. A

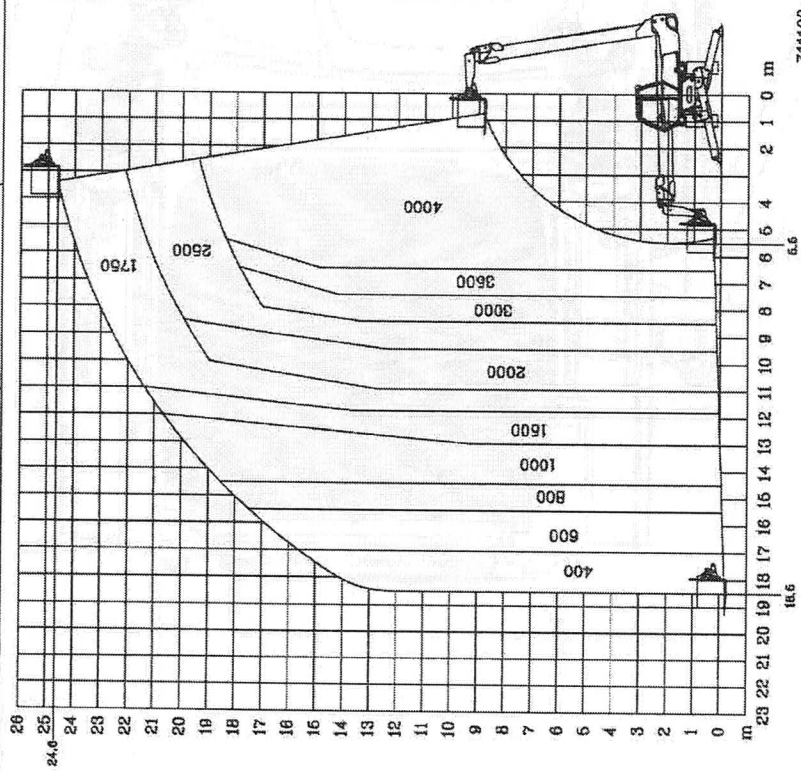
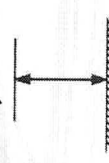
Forks



4000



24,6 m

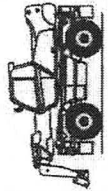
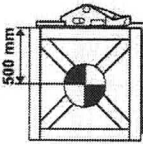


711100

MRT 2540

pos. A

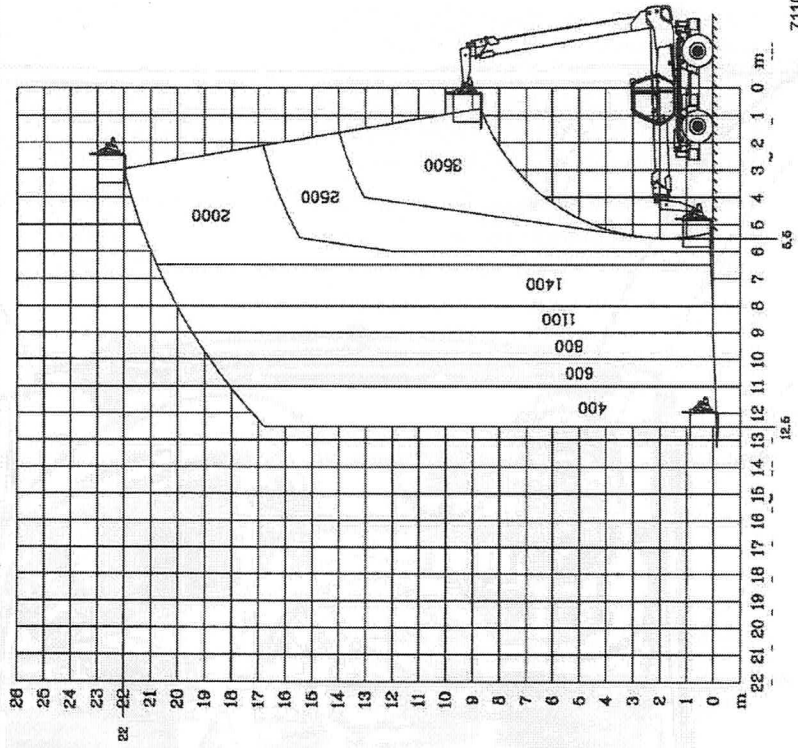
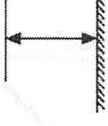
Forks



3500



22 m



711099